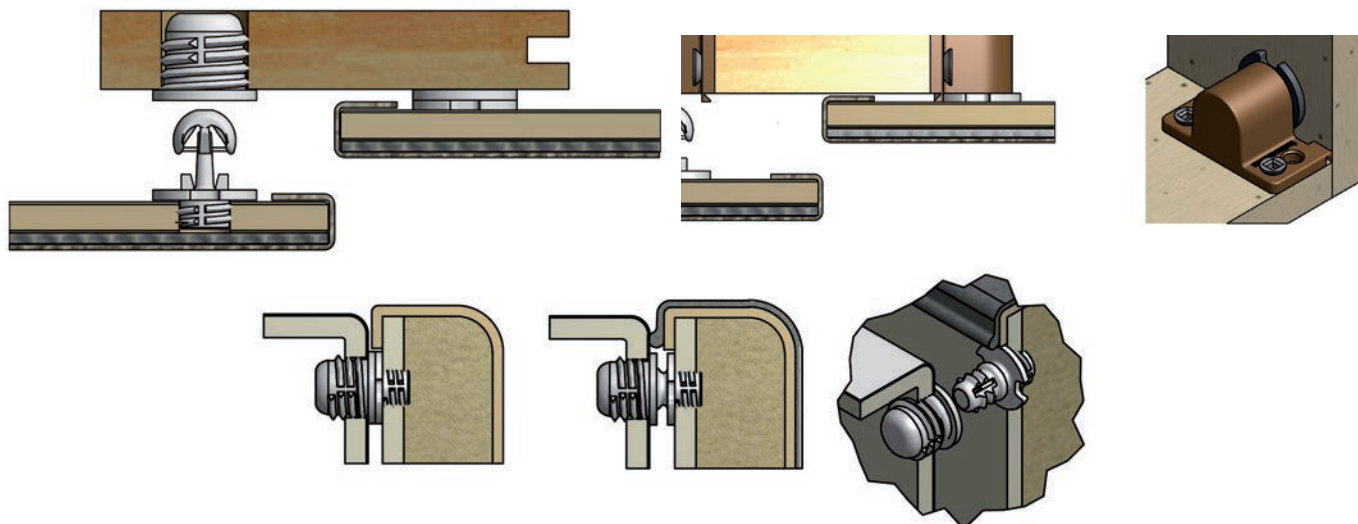


SISTEMA DE MONTAJE DE PANELES STANDARD

Nuevo y revolucionario estándar para montaje de paneles desmontables. Originalmente diseñado para la industria de los superyates, este sistema consigue un acabado preciso con un alineamiento perfecto. Los paneles se pueden montar y desmontar fácilmente en cualquier orden, una y otra vez.

Combinan rapidez, versatilidad y un resultado estético espectacular, Fastmount permite a los diseñadores, instaladores y contratistas cambiar el planteamiento del sistema de panelado. Con Fastmount, la única limitación es su imaginación.

			MACHO VARIO STANDARD PC-VM1 Ref.: 120904
	MACHO STANDARD PC-M1A Ref.: 120902		MACHO HEAVY DUTY STANDARD PC-M2H Ref.: 120903
	MACHO ADHESIVO STANDARD PC-SM2 Ref.: 120905		MACHO ADHESIVO HEAVY DUTY STANDARD PC-SM2H Ref.: 120906
	HEMBRA STANDARD PC-F1A Ref.: 120907		HEMBRA SUPERFICIE STANDARD PC-SF1 Ref.: 120908
	HEMBRA LATERAL STANDARD PC-RF1 Ref.: 120909		HEMBRA AUTO FIT STANDARD PC-AF1 Ref.: 120910
	MARCADOR PARA STANDARD CP-01A Ref.: 120960		MARCADOR PARA STANDARD-P INOX CP-01ST Ref.: 120961



LOW PROFILE

Especial para usos que requieran menos profundidad en comparación con la gama Standard, con movimiento lateral en la mitad del clio hembra. Perfecto para paneles de pared desmontable, paneles acústicos, cabeceros, paneles finos y curvados.

HEMBRA LOW PROFILE LP-F8

Ref.: 120920



HEMBRA PANELES LIGERO LOW PROFILE LP-DF8

Ref.: 120921



MACHO LOW PROFILE LP-M8

Ref.: 120922



MACHO ADHESIVO LOW PROFILE LP-SM8

Ref.: 120923



HEMBRA AUTOFIT LOW PROFILE LP-AF8

Ref.: 120924



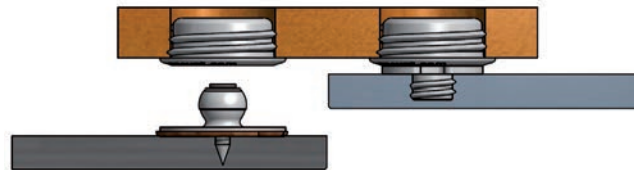
MARCADOR PARA LOW PROFILE CP-08

Ref.: 120965



MARCADOR PARA LOW PROFILE-P INOX CP-08ST

Ref.: 120966



VERY LOW PROFILE

Para montar paneles desmontables finos y revestimientos, estos clips requieren todavía menos profundidad que las otras gamas Fastmount. Ideal para paneles en que no se quiera taladrar como paneles de pared, cabeceros y paneles de inspección.

CONJUNTO CLIP VERY LOW VL-03

Ref.: 120930



HEMBRA VERY LOW VL-F3

Ref.: 120931



MACHO VERY LOW VL-M3

Ref.: 120932



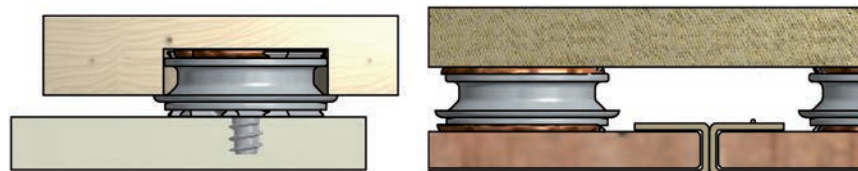
TORNILLO VERY LOW INOX VL-SS3

Ref.: 120933



MARCADOR PARA VERY LOW VL-CP3

Ref.: 120970



METAL

Ideal para techos desmontables y paneles de pared.



CONJUNTO CLIP MAXI METAL MC-05

Ref.: 120940



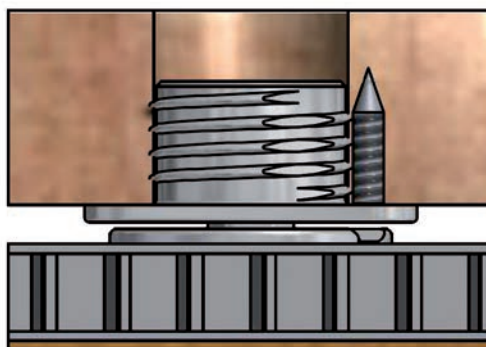
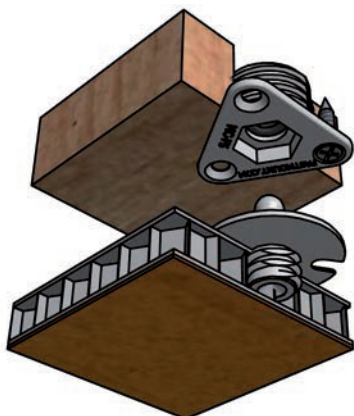
MARCADOR PARA MAXI METAL MC-CP5

Ref.: 120971



TOOLING PARA HEMBRA MAXI METAL MC-IT

Ref.: 120972



Montaje de paneles

PANEL CONTROL



CLIP FAST SEGURO PANEL 150MM PS-150E

Ref.: 120945



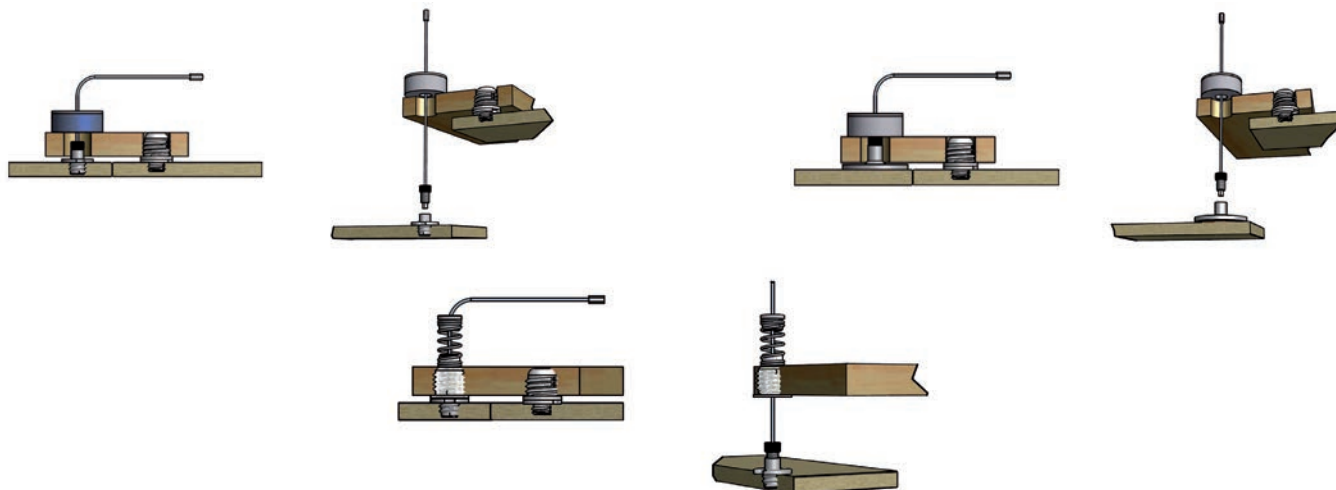
CLIP FAST SEGURO PANEL SUPERFICIE 150MM PS-S150E

Ref.: 120946



CLIP FAST SEGURO PANEL CON MUELLE 150MM PS-150

Ref.: 120947



HERRAMIENTAS DE INSTALACIÓN

Ideal para techos desmontables y paneles de pared.

<p>BROCA 10MM CON TOPE CT-01</p> <p>Ref.: 120975</p>	<p>BROCA 16,8MM PARA HEMBRA STANDARD CT-07</p> <p>Ref.: 120976</p>
<p>BROCA FORSTNER PARA MACHO STANDARD CT-09</p> <p>Ref.: 120977</p>	<p>BROCA FIBRAS 16,8MM PARA HEMBRA STANDARD CT-13A</p> <p>Ref.: 120978</p>
<p>MACHO ROSCA PARA HEMBRA STANDARD CT-15</p> <p>Ref.: 120979</p>	<p>PLANTILLA PARA HEMBRA LATERAL ST CT-18</p> <p>Ref.: 120980</p>
<p>TOOLING PARA DESMONTAR PANELES CT-05</p> <p>Ref.: 120981</p>	<p>VENTOSA PANELES CT-17</p> <p>Ref.: 120982</p>
<p>KIT 6 TOOLS PARA STANDARD CT-08</p> <p>Herramientas de instalación para gama Standard. Incluye CT-01, CT-03, CT-05, CT-07, CT-09, CT-10.</p> <p>Ref.: 120985</p>	<p>KIT REPUESTO PARA STANDARD CT-06S</p> <p>Incluye PC-M1Ax24, PC-M2Hx4, PC-SM2x4, PC-SM2Hx4, CT-10 y CT-05.</p> <p>Ref.: 120986</p>
<p>KIT 4 TOOLS PARA LOW PROFILE LP-08Y</p> <p>Incluye 1xCT-05, 1xCT-09, 1xCT-10 y 2xCT-20.</p> <p>Ref.: 120987</p>	<p>TOOLING PARA HEMBRA STANDARD CT-03</p> <p>Ref.: 120962</p>
<p>TOOLING PARA MACHOS CT-10</p> <p>Ref.: 120963</p>	<p>TOOLING PARA HEMBRA LOW PROFILE-PL CT-20</p> <p>Ref.: 120968</p>
<p>TOOLING PARA HEMBRA LOW PROFILE-AL CT-19</p> <p>Ref.: 120967</p>	

Montaje de paneles

