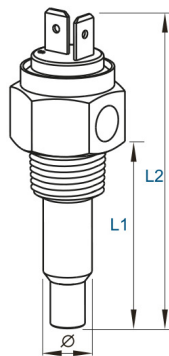


SENSORES DE TEMPERATURA

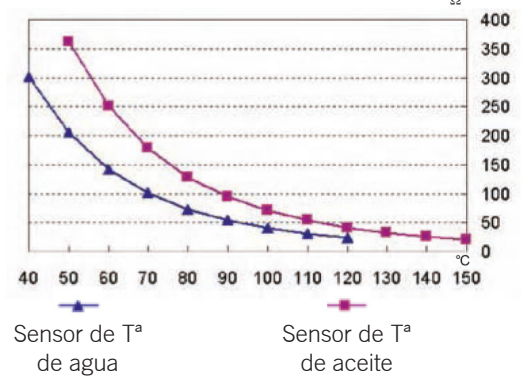


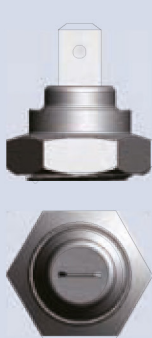

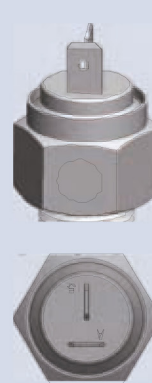

- Voltaje: 6V - 24V
- Tiempo de respuesta: Mínimo 3 minutos después del encendido
- Rango de potencia para interruptor de alarma: 1,2W - 3W
- Tolerancia alarma de temperatura: $\pm 3^{\circ}\text{C}$

- Cuerpo en latón
- Conectores de doble pletina metálicos
- Protección: IP67



Curva de temperatura y resistencia



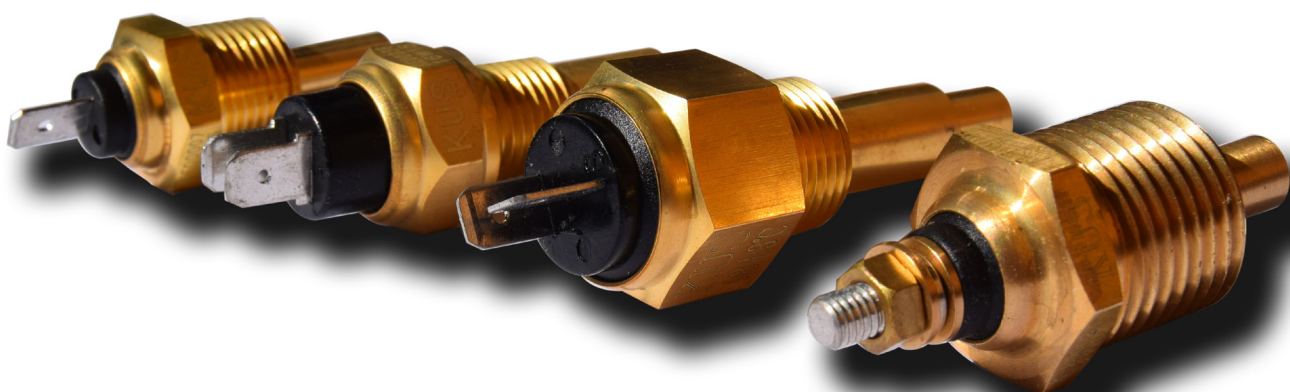
<p>I</p>  <p>Masa rosca</p> <p>PIN: 6,3x0,8mm PIN: Señal de T^a</p>	<p>II</p>  <p>Aislado</p> <p>PIN: 6,3x0,8mm S: Señal de T^a GND: Masa</p>	<p>III</p>  <p>Masa rosca con alarma</p> <p>PIN: 6,3x0,8mm S: Señal de T^a A: Señal de alarma</p>	<p>IV</p>  <p>Masa rosca</p> <p>Rosca: M5x0,8mm Rosca: Señal de T^a</p>
---	---	--	---

SENSORES DE Tª DE AGUA

REF	REF VDO EQUIVALENTE*	Tª MÁX	ALARMA Tª	TIPO	ROSCA	Ø	L1	L2
118601	-	120	NO	I	M14x1	7,5	28,5	51
118602	-	120	NO	I	M14x1,25	7,5	28,5	51
118603	323-801-001-006	120	NO	I	M14x1,5	7,5	28,5	51
118604	323-801-001-040	120	NO	I	M16x1,5	7,5	28,5	51
118605	323-801-001-022	120	NO	I	M18x1,5	7,5	28,5	51
118606	323-801-001-009	120	NO	I	1/4-18 NPT	7,5	28,5	51
118607	-	120	NO	I	1/8-27 NPT	7,5	28,5	51
118608	323-801-001-007	120	NO	I	3/8-18 NPT	7,5	28,5	51
118609	323-801-001-008	120	NO	I	5/8-18 UNF	7,5	28,5	51
118610	323-801-001-010	120	NO	I	1/2-14 BSP	7,5	28,5	51
118611	-	120	NO	I	M10x1	7,5	28,5	51
118612	-	120	NO	I	M16x1,5	7,5	22	44,5
118613	-	120	NO	II	M16x1,5	13	28,5	58,7
118614	323-805-001-005	120	NO	II	3/8-18 NPT	13	28,5	58,7
118615	323-805-001-015	120	NO	II	M18x1,5	13	28,5	58,7
118616	323-805-001-002	120	NO	II	5/8-18 UNF	13	28,5	58,7
118617	323-805-001-001	120	NO	II	M14x1,5	13	28,5	58,7
118618	323-805-001-004	120	NO	II	1/2-14 NPT	13	28,5	58,7
118619	323-805-001-007	120	NO	II	1/4-18 NPTF	13	28,5	58,7
118620	-	120	NO	II	M20x1,5	13	28,5	58,7
118621	-	120	95	III	M14x1	10,7	41	71,5
118622	-	120	NO	III	M14x1,25	10,7	41	71,5
118623	323-803-001-006	120	NO	III	M14x1,5	10,7	41	71,5
118624	-	120	107	III	M16x1,5	10,7	41	71,5
118625	-	120	98	III	M18x1,5	10,7	41	71,5
118626	-	120	98	III	3/8-18 NPT	10,7	41	71,5
118627	-	120	103	III	5/8-18 UNF	10,7	41	71,5
118628	-	120	108	III	R3/8-19	10,7	30	68,5
118629	-	120	110	III	1/2-14 NPT	10,7	30	68,5
118630	-	120	NO	III	M16x1,5	10,7	41	71,5
118631	-	120	NO	III	M18x1,5	10,7	41	71,5
118632	323-803-001-019	120	NO	III	1/2-14 NPT	10,7	41	71,5
118633	-	120	NO	III	3/8-18 NPT	10,7	41	71,5
118634	323-803-001-011	120	NO	III	5/8-18 UNF	10,7	41	71,5
118635	-	120	NO	III	M14x1	10,7	41	71,5
118636	-	120	NO	III	M14x1,25	10,7	41	71,5
118637	-	120	NO	III	M14x1,5	10,7	41	71,5
118638	-	120	NO	III	M16x1,5	10,7	41	71,5
118639	-	120	NO	III	1/2-14 NPT	10,7	41	71,5
118640	323-803-001-002	120	NO	III	5/8-18 UNF	10,7	41	71,5
118641	323-803-001-012	120	NO	III	5/8-18 UNF	10,7	39	68,5
118642	-	120	NO	III	1/2-14 NPT	10,7	41	71,5
118643	-	120	NO	III	M12x1,25	10,7	41	71,5

SENSORES DE Tª DE AGUA

REF	REF VDO EQUIVALENTE*	Tª MÁX	ALARMA Tª	TIPO	ROSCA	Ø	L1	L2
118644	-	120	NO	III	M16x1,5	10,7	30	68,5
118645	-	120	NO	III	3/8-18 NPT	10,7	41	71,5
118646	323-803-001-008	120	NO	III	M14x1,5	10,7	41	71,5
118647	-	120	NO	III	1/2-14 NPT	10,7	41	71,5
118648	-	120	NO	III	3/8-18 NPT	10,7	41	71,5
118649	-	120	NO	III	1/2-14 NPT	10,7	41	71,5
118650	-	120	NO	III	3/8-18 NPT	10,7	30	68,5
118651	-	120	NO	III	M16x1,5	10,7	30	68,5
118652	-	120	NO	III	1/2-14 NPT	10,7	41	71,5
118653	-	120	NO	III	3/8-18 NPT	10,7	41	71,5
118654	-	120	NO	III	1/2-14 NPT	10,7	30	68,5
118655	-	120	NO	III	1/4-18 NPT	10,7	41	71,5
118656	-	120	NO	III	3/8-18R	10,7	41	71,5
118657	-	120	NO	IV	1/2-14 NPT	8	30	54
118658	-	120	NO	IV	1/8-27 NPT	8	27	51,5
118659	-	120	NO	IV	1/4-18 NPT	8	27	51,5
118660	-	120	NO	IV	1/2-14 BSP	8	30	54
118661	-	120	NO	IV	3/8-18 NPT	8	22	46,5
118662	-	120	NO	IV	M10x1	8	27	51,5
118663	-	120	NO	IV	M16x1,5	8	22	46,5



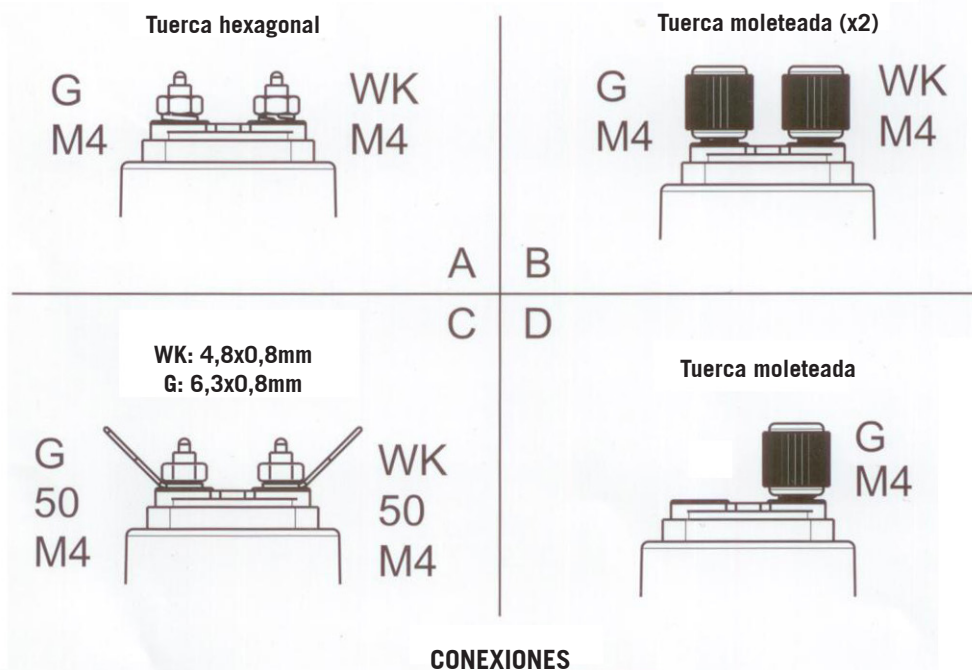
SENSORES DE Tª DE ACEITE

REF	REF VDO EQUIVALENTE*	Tª MÁX	ALARMA Tª	TIPO	ROSCA	L1	L2
118665	-	150	NO	I	M14x1	28,5	51
118666	-	150	NO	I	M14x1,25	28,5	51
118667	-	150	NO	I	M14x1,5	28,5	51
118668	-	150	NO	I	M16x1,5	28,5	51
118669	-	150	NO	I	M18x1,5	28,5	51
118670	-	150	NO	I	1/4-18NPT	28,5	51
118671	-	150	NO	I	1/8-27NPT	28,5	51
118672	-	150	NO	I	3/8-18NPT	28,5	51
118673	-	150	NO	I	1/2-14NPT	28,5	51
118674	-	150	NO	I	5/8-18UNF	28,5	51
118675	-	150	NO	II	M16x1,5	28,5	58,7
118676	323-805-003-003	150	NO	II	3/8-18NPT	28,5	58,7
118677	-	150	NO	II	M18x1,5	28,5	58,7
118678	-	150	NO	II	5/8-18UNF	28,5	58,7
118679	323-805-003-001	150	NO	II	M14x1,5	28,5	58,7
118680	-	150	NO	II	1/2-14NPT	28,5	58,7
118681	-	150	NO	II	R3/8-19	28,5	58,7
118682	-	150	NO	II	M22x1,5	28,5	58,7
118683	-	150	120	III	M14x1.0	41	71,5
118684	-	150	120	III	M14x1,25	41	71,5
118685	-	150	120	III	M14x1,5	41	71,5
118686	-	150	120	III	M16x1,5	41	71,5
118687	-	150	120	III	M18x1,5	41	71,5
118688	-	150	120	III	M16x1,5	41	71,5
118689	-	150	120	III	1/2-14NPT	41	71,5
118690	-	150	120	III	3/8-18NPT	41	71,5
118691	-	150	120	III	5/8-18UNF	41	71,5
118692	-	150	120	III	M20x1,5	41	71,5
118693	-	150	115	III	1/2-14NPT	41	71,5
118694	-	150	105	III	M12x1,25	41	71,5
118695	-	150	80	III	M14x1,5	41	71,5
118696	-	150	120	III	1/4-18NPT	41	71,5
118697	-	150	120	III	M22x1,5	30	68,5
118698	-	150	135	III	M16x1,5	41	71,5
118699	-	150	100	III	M14x1	41	71,5



- Voltaje: 6V - 24V
- Potencia conductor: <5W
- Tª de funcionamiento: -25 / +120°C (Máximo 1h a 120°C)
- Rango de medida: 0-5bar ó 0-10bar
- Alarma: 0,8bar ó 1,4bar
- Señal de salida: Valor de resistencia estándar 10-184Ω

- Rango de protección: IP66



SENSORES DE PRESIÓN

REF	REF VDO EQUIVALENTE*	RANGO (bar)	SALIDA (Ω)	ALARMA PRESIÓN	ROSCA	TIPO
118750	-	0-5	10-184	0,8+-0,2	1/8 NPT	A
118751	-	0-10	10-184	0,8+-0,2	1/8 NPT	A
118752	-	0-10	10-184	0,8+-0,2	1/4 NPT	A
118753	-	0-10	10-184	1,4+-0,3	1/4 NPT	A
118754	-	0-10	10-184	NO	3/8 UNF	A
118755	-	0-10	10-184	1,4+-0,2	M10*1	A
118756	360-081-030-049	0-5	10-184	0,8+-0,2	1/8 NPT	B
118757	360-081-032-001	0-5	10-184	NO	1/8 NPT	B
118758	-	0-5	10-184	0,8+-0,2	1/4 NPT	B
118759	-	0-5	10-184	1,4+-0,2	M10*1	B
118760	-	0-5	10-184	0,8+-0,2	R1/8	B
118761	360-081-030-015	0-10	10-184	0,8+-0,2	1/8 NPT	B
118762	-	0-10	10-184	1,4+-0,2	M10*1	B
118763	-	0-10	10-184	0,8+-0,2	1/4 NPT	B
118764	360-081-032-014	0-10	10-184	NO	1/8 NPT	B
118765	-	0-10	10-184	0,8+-0,2	M14*1,5	B
118766	-	0-10	10-184	0,4+-0,2	R1/8	B
118767	-	0-10	240-33	NO	1/8 NPT	B
118768	360-081-030-052	0-10	10-184	0,5+-0,2	1/8 NPT	C
118769	-	0-10	10-192	0,8+-0,2	1/8 NPT	C
118770	360-081-030-015	0-10	10-184	0,8+-0,2	1/8 NPT	C
118771	360-081-029-004	0-5	10-184	NO	1/8 NPT	D
118772	360-081-029-012	0-10	10-184	NO	1/8 BSP	D

